

Bühler AG

Ansprechpartner beim Kunden: **Herr Jan Kern**
 Verantwortlich bei Murrelektronik: **Martin Hoffmann**
 Projekt: **Bühler AG IO-Link Installationsvorschlag - Conche**
 Kundennummer: **08.10.2024**

Datum: 2024.10.08, 11:53:57
 Erstellt: Felix Kottmann
 Version: V1.0



Anmerkung:

Beim vorliegenden Angebot handelt es sich um eine Beispielvorstellung.
 Es wurde keinerlei Bewertung der Sicherheit durchgeführt.
 Ein Haftungsanspruch ist damit ausgeschlossen.

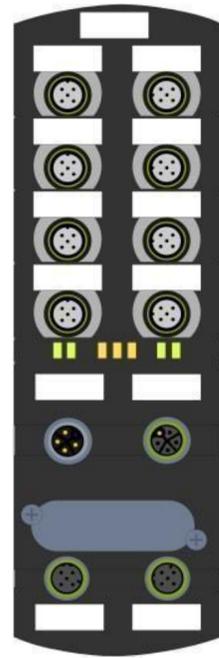
			Datum	2024.10.08, 11:53:57
			Zeichner	Felix Kottmann
			Kontrolle	2024.10.08, 11:53:57
Änderungen	Datum	Name	Norm	

Murrelektronik AG
 Hardmorgenweg 19
 CH-8222-Beringen

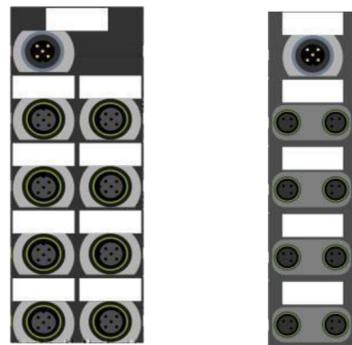


Projekt:	Bühler AG IO-Link Installationsvorschlag - Conche
Kunde:	Bühler AG

	+BuehlerIOLink
	Deckblatt
	Seite: 1
	Seiten insgesamt: 9



IO-Link Master
 54630 M12 L-coded 5pol. Profinet
 54631 M12 L-coded 5pol, Ethernet-Ip
Features:
 -integrierter Webserver
 -IODD On-Board
 -frei konfigurierbarer Class A / Class B IO-Link Port
 -elektronische Sicherung einstellbar bis 2A an jedem Pin



IO Link - IO-Erweiterungen
 M8 oder M12
Features:
 -automatisches Setup der digitalen Ein-/Ausgänge
 -Pin-/Portbasiertes Layout einstellbar
 -Diagnose wie z.B. Kurzschlüsse direkt im Prozessabbild enthalten



IO-Link Analog Ausgangswandler
Features:
 -frei einstellbar zwischen 0-10V, -10-+10V, 0-20mA, 4-20mA
 -hohe Auflösung 16Bit
 -Ausgangsstrom 200mA



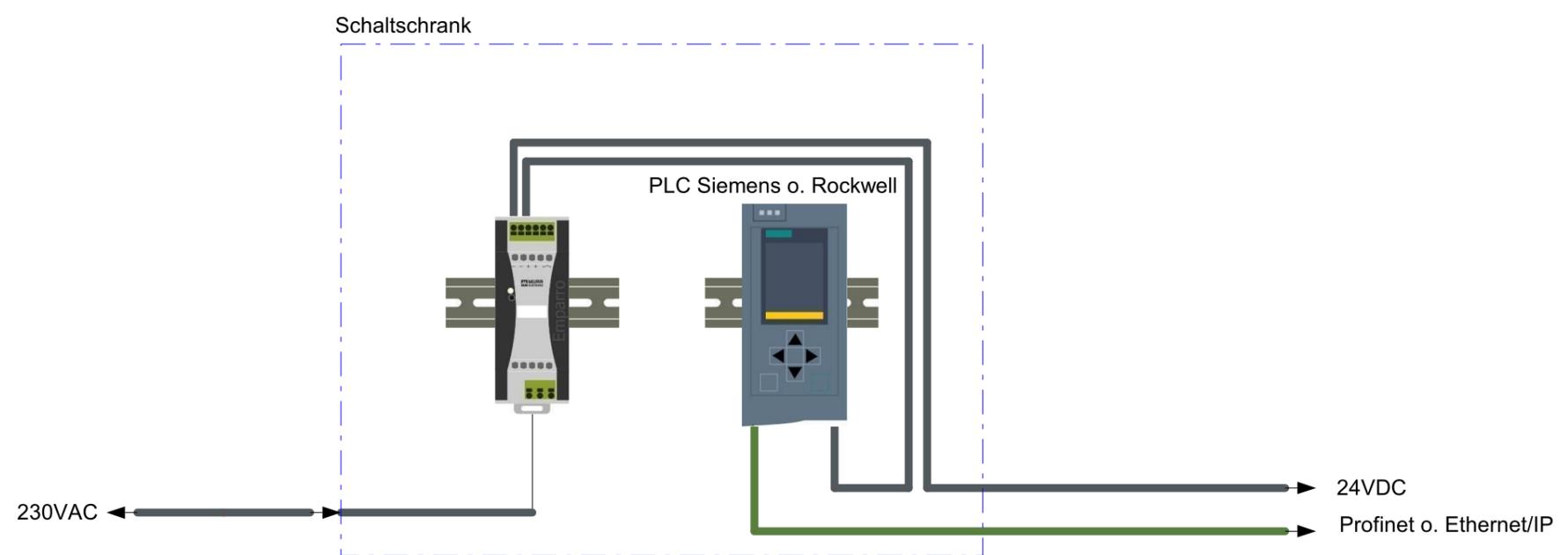
Modlight 60 Pro
 Art.-Nr.: 4000-76060-0000002
Features:
 -integrierter Buzzer
 -komplett über die Prozessdaten einstellbar
 -frei konfigurierbare Farben (R,G,B) für jede der 20 einzelnen LEDs
 -unterschiedliche Betriebsmodi (Segment, Level, Slicemode)

		Datum	2024.10.08, 10:58:48
		Zeichner	Felix Kottmann
		Kontrolle	2024.10.08, 10:58:48
Änderungen	Datum	Name	Norm

Murrelektronik AG
 Hardmorgenweg 19
 CH-8222-Beringen



Projekt:	Bühler AG IO-Link Installationsvorschlag - Conche	+BuehlerIOLink
Kunde:	Bühler AG	
		Einlieferung
		Seiten insgesamt: 9



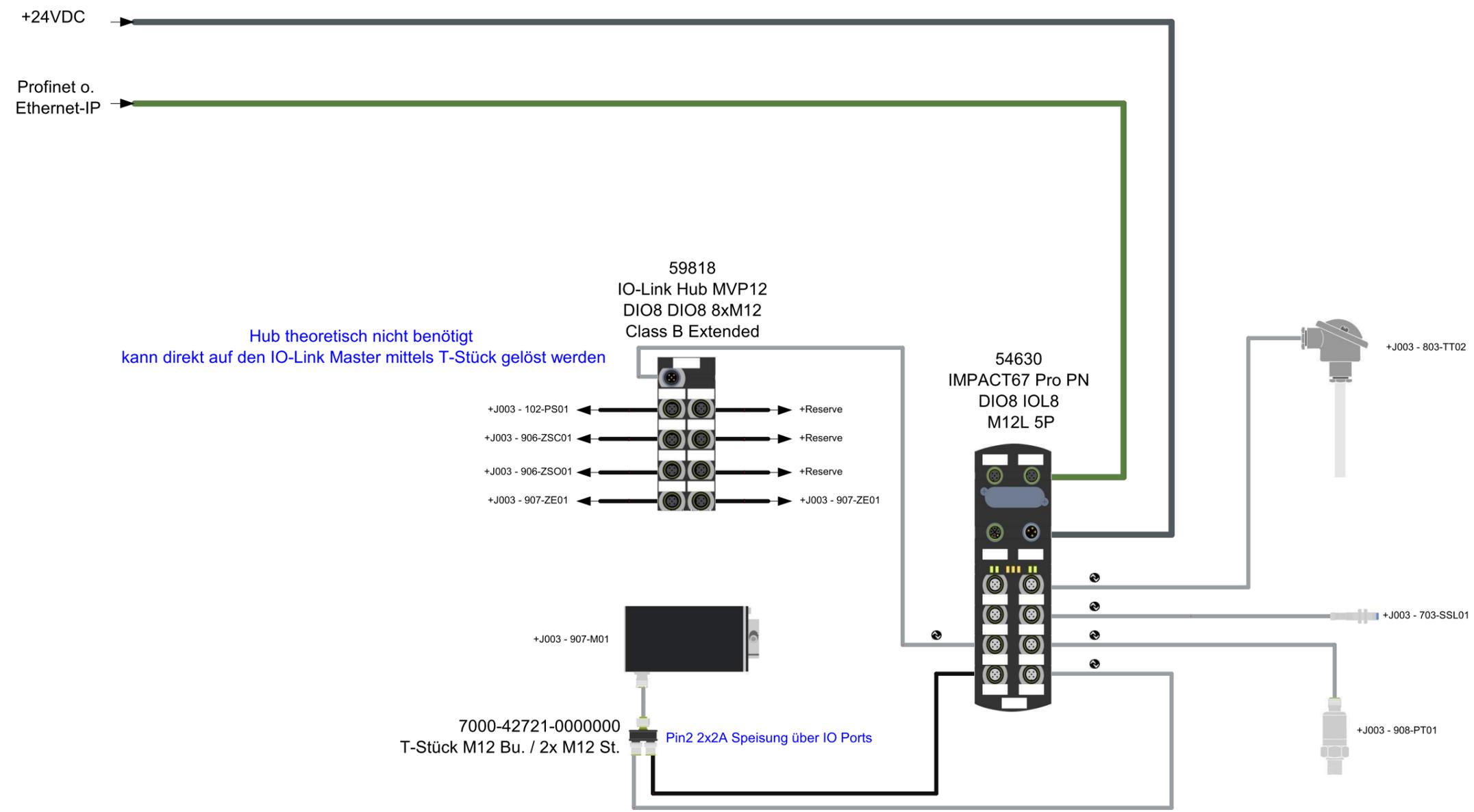
			Datum	2024.10.14, 15:33:27
			Zeichner	Felix Kottmann
			Kontrolle	2024.10.14, 15:33:27
Änderungen	Datum	Name	Norm	

Murrelektronik AG
 Hardmorgenweg 19
 CH-8222-Beringen



Projekt:	Bühler AG IO-Link Installationsvorschlag - Conche
Kunde:	Bühler AG

+J003



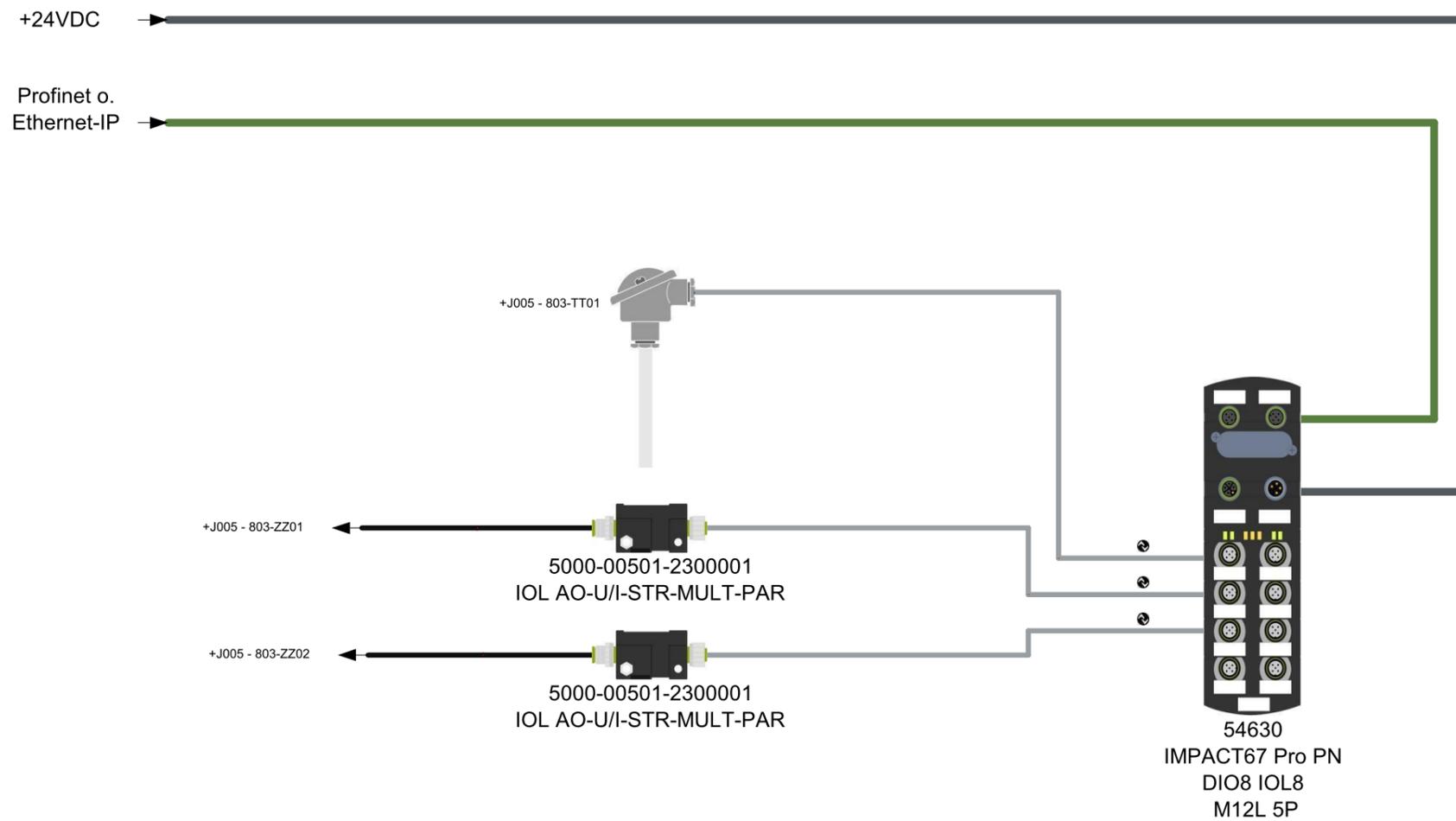
	Datum	2024.10.14, 15:40:37
	Zeichner	Felix Kottmann
	Kontrolle	2024.10.14, 15:40:37
Änderungen	Datum	Name
	Norm	

Murrelektronik AG
Hardmorgenweg 19
CH-8222-Beringen



Projekt:	Bühler AG IO-Link Installationsvorschlag - Conche
Kunde:	Bühler AG

+J005



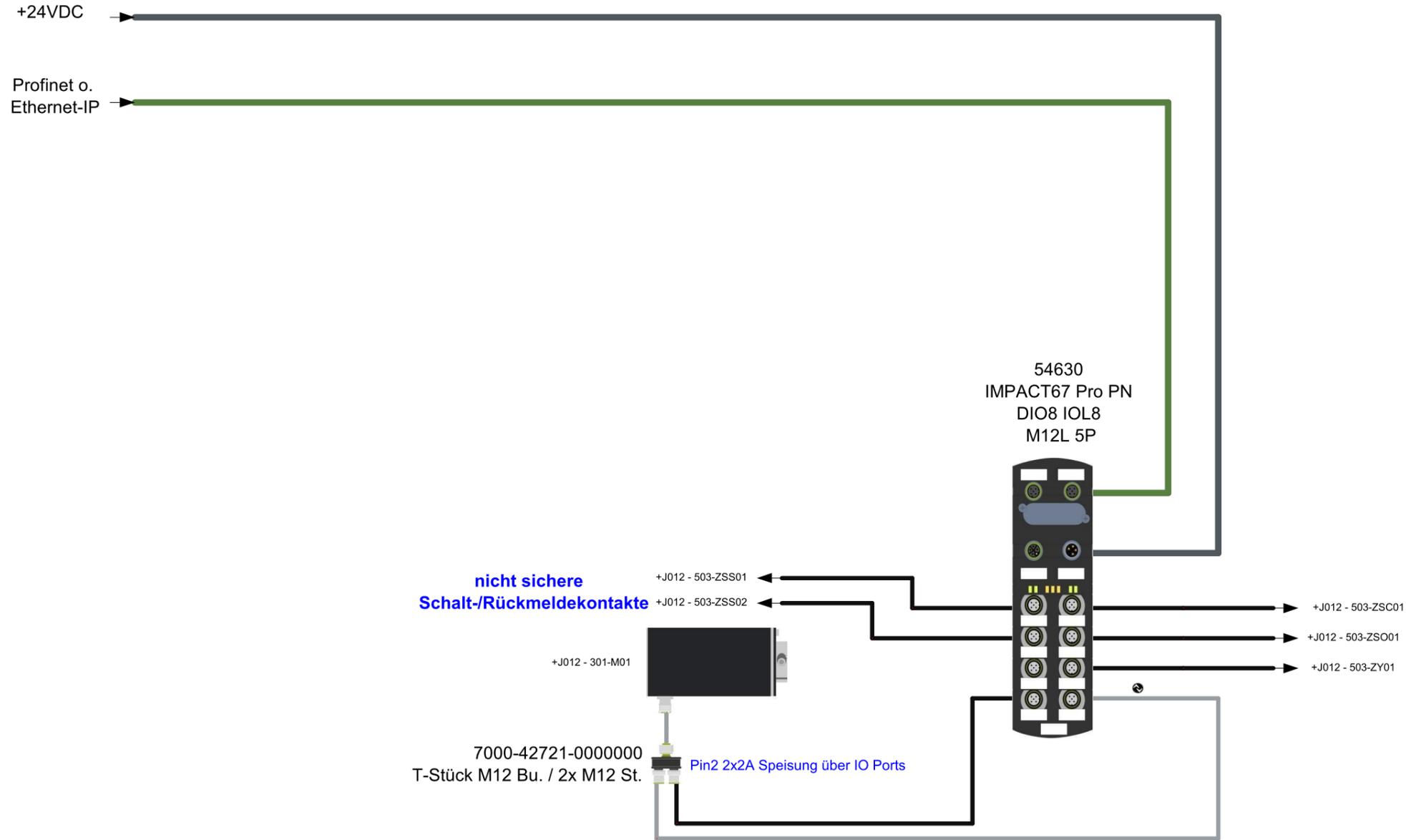
			Datum	2024.10.14, 16:18:19
			Zeichner	Felix Kottmann
			Kontrolle	2024.10.14, 16:18:19
Änderungen	Datum	Name	Norm	

Murrelektronik AG
 Hardmorgenweg 19
 CH-8222-Beringen



Projekt:	Bühler AG IO-Link Installationsvorschlag - Conche
Kunde:	Bühler AG

+J012



Datum	2024.10.14, 16:24:40
Zeichner	Felix Kottmann
Kontrolle	2024.10.14, 16:24:40
Änderungen	Datum Name Norm

Murrelektronik AG
Hardmorgenweg 19
CH-8222-Beringen



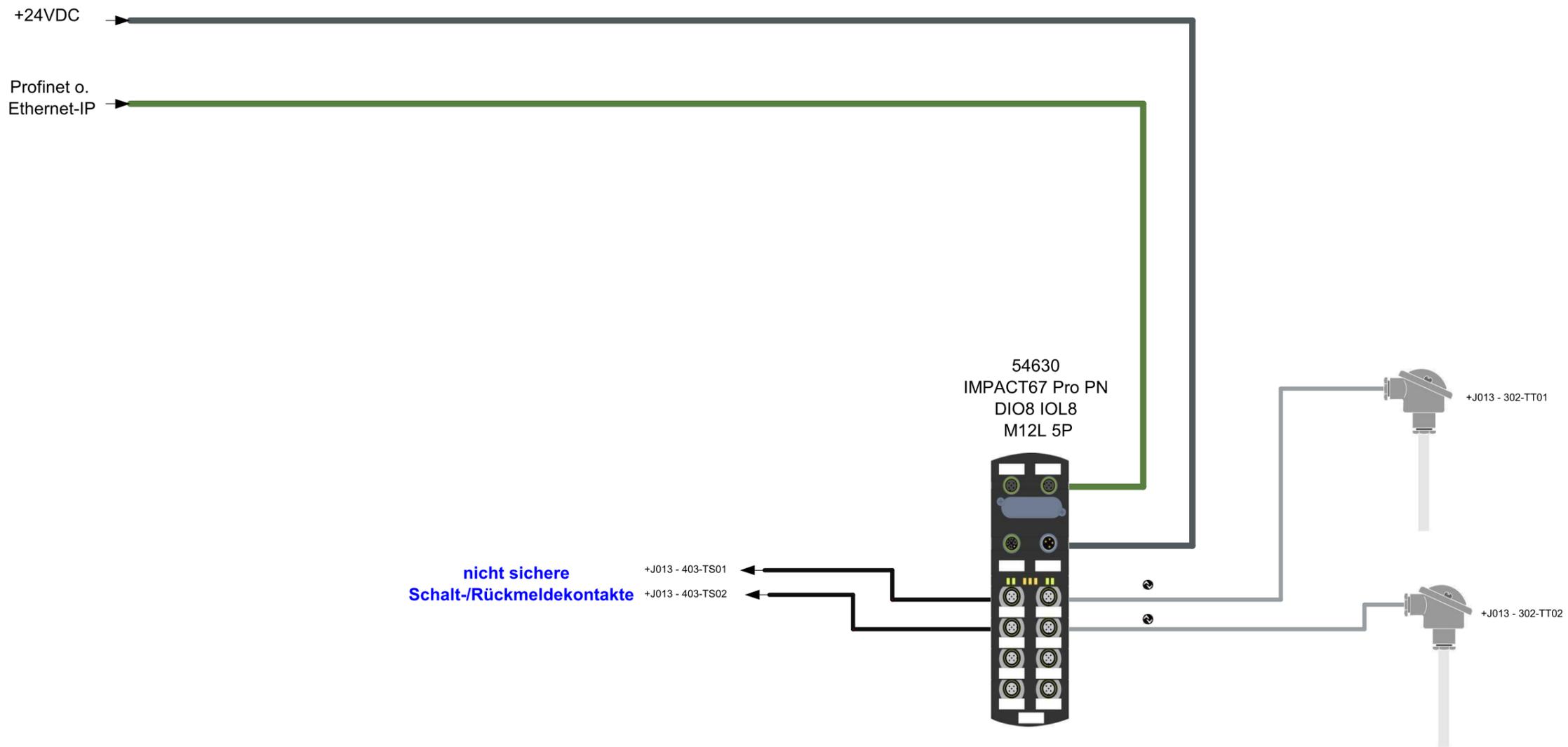
Projekt:	Bühler AG IO-Link Installationsvorschlag - Conche
Kunde:	Bühler AG

+BuehlerIOLink

Seite: J012

Seiten insgesamt: 9

+J013



			Datum	2024.10.14, 16:31:10
			Zeichner	Felix Kottmann
			Kontrolle	2024.10.14, 16:31:10
Änderungen	Datum	Name	Norm	

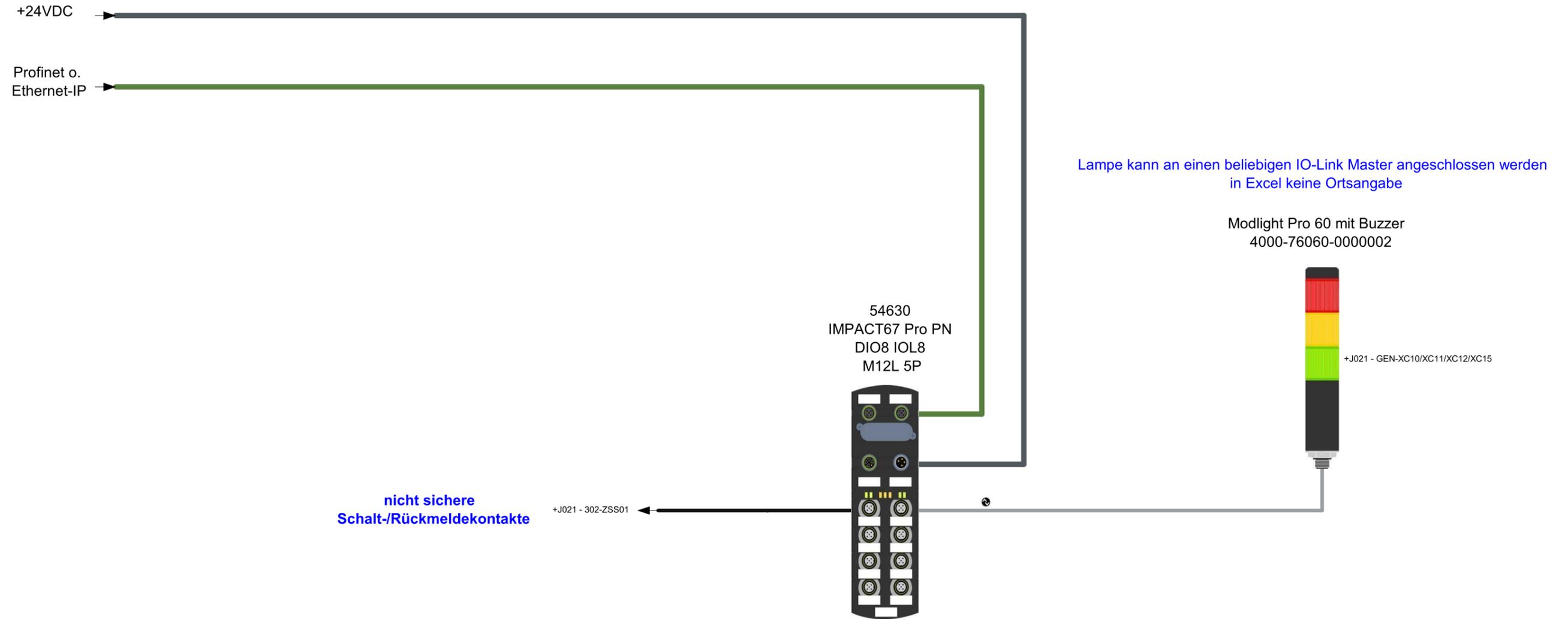
Murrelektronik AG
Hardmorgenweg 19
CH-8222-Beringen



Projekt:	Bühler AG IO-Link Installationsvorschlag - Conche
Kunde:	Bühler AG

+BuehlerIOLink

+J021



			Datum	2024.10.14, 16:34:50
			Zeichner	Felix Kottmann
			Kontrolle	2024.10.14, 16:34:50
Änderungen	Datum	Name	Norm	

Murrelektronik AG
 Hardmorgenweg 19
 CH-8222-Beringen



Projekt: Bühler AG IO-Link Installationsvorschlag - Conche
 Kunde: Bühler AG

+BuehlerIOLink

Seite: J021

Seiten insgesamt: 9

